

HFG:
 IAX

Kunde/*Customer:*

Datum: 07/11
 Seite: 1 von 2

Ausführung:
 Ringbandkern

Maßbild:
 ohne Maßstab
 Maße in mm

Rev.

Nennmaße:
 160 x 110 x 25 mm

Legierung:
 VITROPERM 500 F

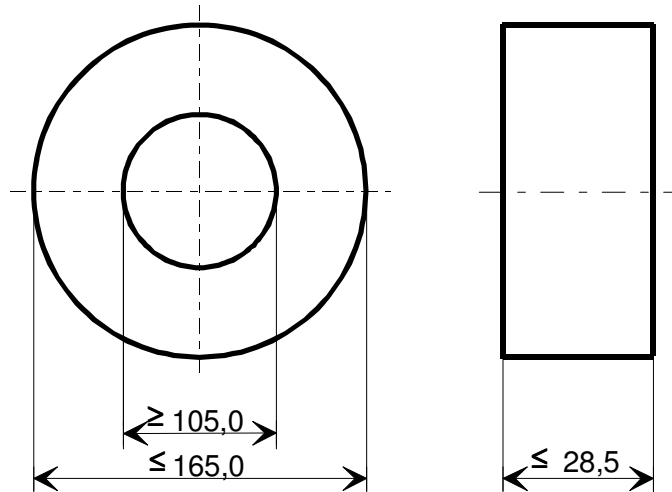
Fixierung:
 Fix 350

Bezugswerte:

$$A_{Fe} = 4,75 \text{ cm}^2$$

$$l_{Fe} = 42,4 \text{ cm}$$

$$m_{Fe} = 1,48 \text{ kg}$$



Endprüfung:
 (100% Prüfung, AQL...: IEC 410 / DIN ISO 2859)

1. Mechanische Prüfung (AQL 4,0)
 Grenzmaße nach Maßbild (Prüfmittel: Meßschieber)

2. Magnetische Prüfung (100 %)

2.1 Verlustprüfung nach A60092-Y3022-K005

Einstellwerte: $\hat{B} = 0,3 \text{ T}$ (entspr $U_2 = 63,3 \text{ V/Wdg.}$)
 $f = 100 \text{ kHz}$
 Prüfwert: $p_{Fe} \le 110 \text{ W/kg}$ (entspr $P_{Fe} \le 163 \text{ W}$)

2.2 Verlustprüfung nach A60092-Y3022-K005

Einstellwerte: $\hat{B} = 0,5 \text{ T}$ (entspr $U_2 = 10,6 \text{ V/Wdg.}$)
 $f = 10 \text{ kHz}$
 Prüfwert: $p_{Fe} \le 9,0 \text{ W/kg}$ (entspr $P_{Fe} \le 13,3 \text{ W}$)

-05-
 -05-
 -05-
 -05-

Herausgeber	Bearbeiter	KB-PM	KB-E IN		Datum	freigegeben
KB-OP K FT	Till	Yu	Petzold		17.02.2011	Günther



Spezifikation für weichmagnetische Kerne
Specification for Soft Magnetic Cores

S-No.:
T60004-L2160-
W758-05-

HFG:
IAX

Kunde/*Customer:*

Datum: 07/11
Seite: 2 von 2

Rev.

-05-

2.3 Impulsprüfung nach A60092-Y3022-K008, Betrieb unipolar

Einstellwerte: $\Delta t = 20 \mu s$
 $f_p = 10 \text{ Hz oder } 100 \text{ Hz, Toleranz } +/-50 \%$
 $\Delta B = 0,9 \text{ T}$ (entspr. $\Delta \Phi = 428 \mu Vs$)
Prüfwert: $\mu_p \geq 10000$ (entspr. $I_p \times N \leq 30,4 \text{ A}$)

Hinweis, Baunummer 96728135